

# 选择申请表

# 链（皮带）输送机

请求日期

请在相应项目的□中打✓

## 选择要使用的齿轮电机系列

※如果您在选择时遇到问题，请发送给我们

感应齿轮电机（MID系列 / MINI系列）

IPM齿轮电机（速度控制型）

蓄电池电源型齿轮电机（DC12V/24V/48V）

期望的型号（

※如果已决定型号，请在[ ]中输入型号

## 输出轴类型的选择

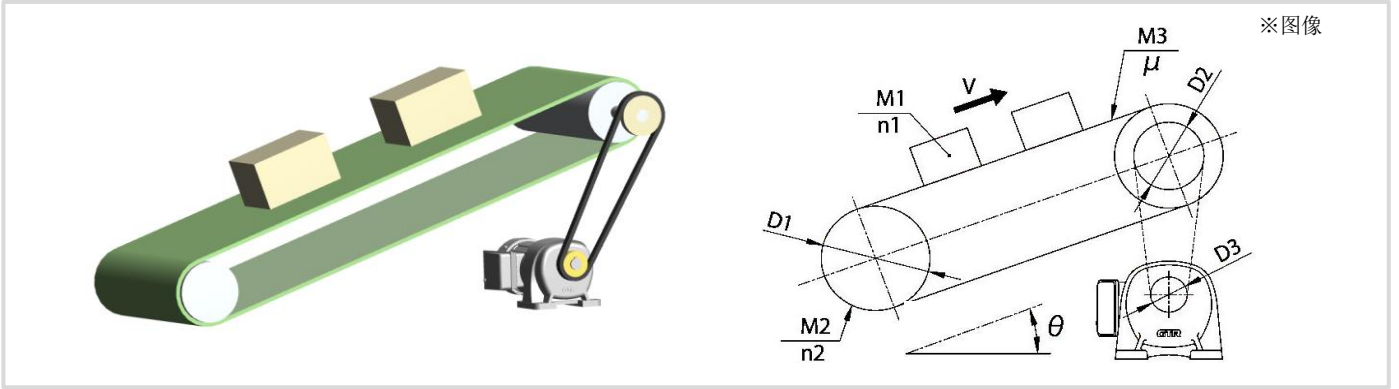
※如果您在选择时遇到问题，请发送给我们

平行轴（G3, G型）

直交轴（H2, H型）

空心轴（FS, F2S, F3S型）

实心轴（FF, F2F, F3F型）



※图像

## 使用条件

※不明白的地方请以空白发送

● 运输速度

V =  mm/s

● 工作质量

M1 =  kg/个

● 工作数量

n1 =  个

● 链轮（滚子）质量

M2 =  kg/个

● 链轮（滚子）数量

n2 =  个

● 链（带）质量

M3 =  kg

● 链轮P. C. D.（滚子外径）

D1 =  mm

● 被动侧链轮（同步皮带轮，齿轮）  
P. C. D. ※不需要直接连接

D2 =  mm

● 驱动侧链轮（同步皮带轮，齿轮）  
P. C. D. ※不需要直接连接

D3 =  mm

● 传送带倾斜角度

θ =  °

● 链条（皮带）和导轨之间的摩擦系数

μ =

● 重复停止精度 ±  mm(移动距离转换)  
※仅在需要时输入值。

● 电源  三相  单相  蓄电池(DC)  
 V  Hz

● 启动频率  回 /  分钟  小时  天

● 刹车  带  无

● 变频器  带  无  
※仅对感应齿轮电机选中此框。

● 其他使用条件（周期时间等）

## 客户信息

CS中心客户技术咨询台  
E-mail: tech-cs@nissei-gtr.co.jp

公司名称

地址

部门名称

职务

电话号码

姓名

传真号码

E-mail

选择目的  新设备  替代  型号改变  其他 ( )

行业类别  输送机械  食品机械  包装机械  机床  专用机器  
 印刷/纸加工机械  农业和渔业机械  木工和建筑机械  电气/电子设备  医疗/环境/福利设备  
 设计室  零售商  其他 ( )

谢绝 在注册我们通过客户咨询获得的客户信息后，我们可能会向您发送更多信息。请敬知。  
我们也可以随时接受信息删除等请求。

**NISSEI CORPORATION**